



Lastsäkringssystem

Säkra lasten precis som du vill, genom att byta utrustning inför varje körning. Med LAXO-hylsan på flaket kan du välja fritt mellan containerfästen, stöttor, förankringsöglor eller andra speciallösningar.

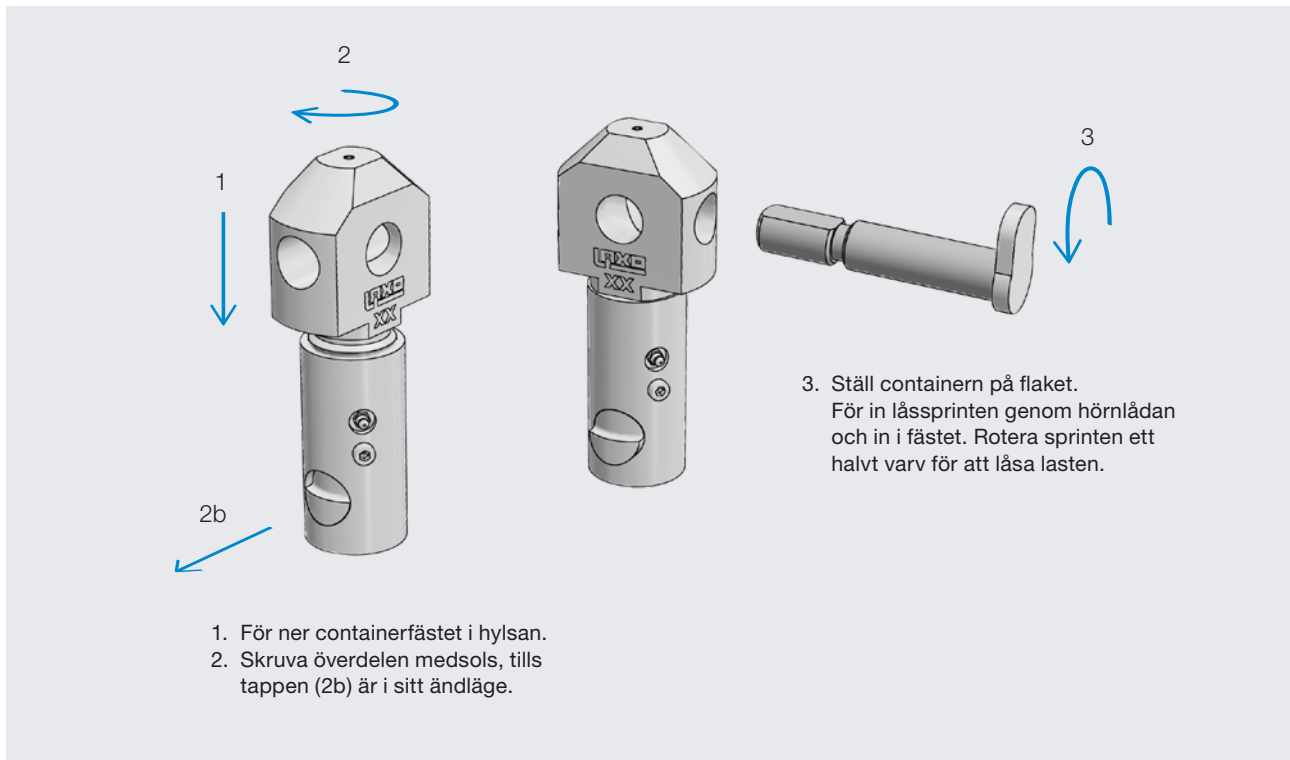
Med LAXO Lastsäkringssystem spelar det ingen roll om dina behov ofta förändras – med det här systemet kan du anpassa och utveckla din verksamhet hur långt som helst.

Systemet har flera delar

- LAXO-hylsan
- LAXO Containerlås
- LAXO Stålstötta
- LAXO Aluminiumstötta
- LAXO Förankringsögla

Containerlås

- Flexibelt modulsystem
- Patenterad hylsa
- Byt till stötta eller ögla
- ADR-godkända containerfästen
- All lastsäkring sker ovanifrån



Containerlås

Du lastsäkrar enkelt dina containerfrakter med vårt ADR-godkända containerlås. Genom att lastsäkringen sker ovanifrån blir all manövrering smidig.

Med ett LAXO Containerlås i varje hörn kan du säkra en container upp till 32 ton.

Teknisk specifikation

Art.nr	Benämning	Vikt
2122386	Containerlås	5.3 kg

