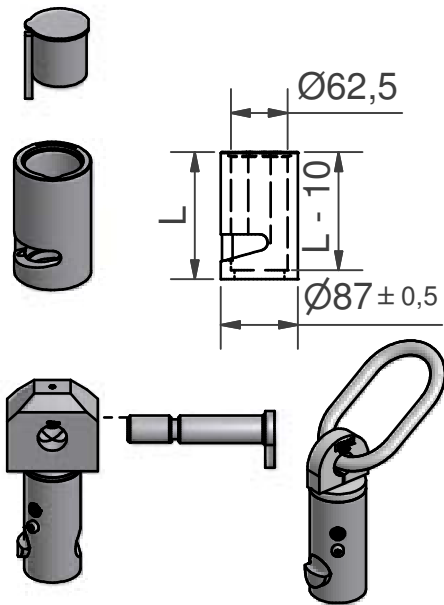
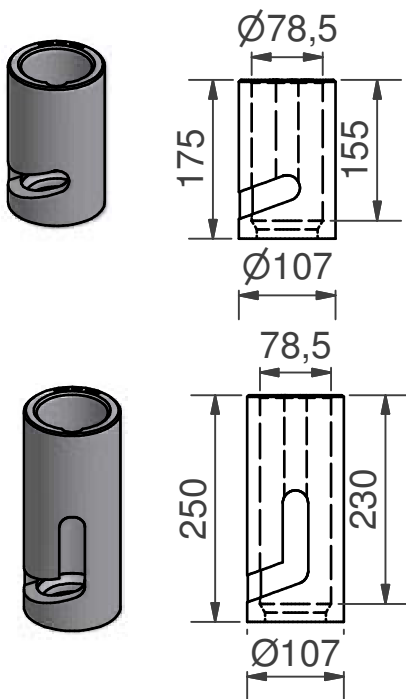


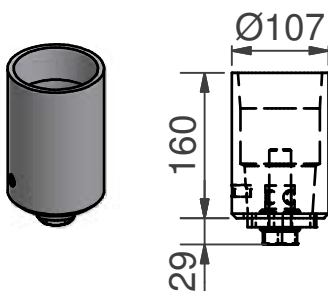
LAXO-Hülsen mit zubehör



TYPE 11		
Best.nr		Gewicht kg
2268601	Hülse Type 11/63R L140	2,7
2268603	Hülse Type 11/63R L150	2,9
2268605	Hülse Type 11/63R L160	3,2
2268606	Hülse Type 11/63R L175	3,4
2286201	Hülse Type 11/63R L140Alu	0,9
2106686	Verankerungsöse 12 ton LC 6000 daN	4,0
2253886	Verankerungsöse 32 ton LC 16000 daN	4,6
2122386	Containerverriegelung	5,3
2269086	Abdeckenplatte	0,3



TYPE 21		
Best.nr		Gewicht kg
2269101	Hülse Type 21/80R L175K	5,3
2269102	Hülse Type 21/80R L250K	8,2



TYPE 350		
Best.nr		Gewicht kg
2078286	Hülse Type 350 Konisch	5,0